

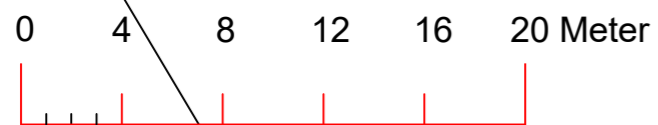
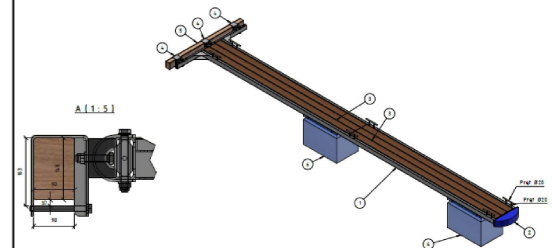
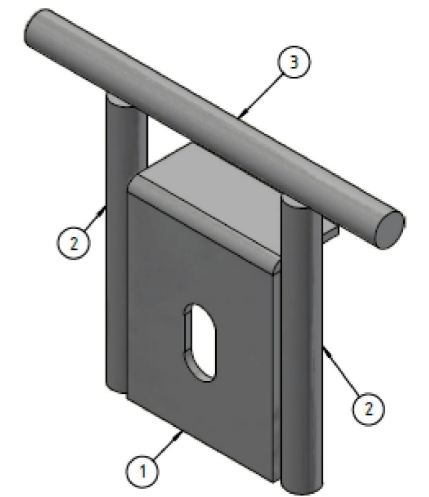
### FÖRESKRIFTER

BETONG: C40 / 50 Vct 0,4  
 EXPONERINGSKLASS: XS3 XF4 XC4  
 ARMERING: NK500/NP500AB-W,  
 K500C-T  
 CELLPLAST: 80 Kpa  
 INGJUTNINGSGODS: FÖRZINKAT  
 VIRKE: TRYCK IMP NTR-A

### FÖRKLARINGAR

BETONGANKARE: 2-TON

KÄTTING: 20 MM



SKALA 1:300 ORIGINALSKALA I FORMAT A3

BET	ANT	ÄNDRINGEN AVSER	DATUM	SIGN
-----	-----	-----------------	-------	------

## GRANSKNINGSHANDLING



PROJ. NR	RITAD/KONSTR AV	HANDLÄGGARE
1	JN	DL

DATUM	ANSVARIG
2023-05-31	MICHAEL O. JÖNSSON

HANSTHOLM HAVN  
 BETONGPONTONER, Y+I-BOM  
 LAYOUT / MONTAGE

SKALA	NUMMER	BET
1:300	HAHO-23001-GH	3