

## **BL 11-5 A**

# **Bestemmelser om ændring af BL 11-5, 1. udgave af 21. januar 1993, Bestemmelser om flyvepladsreglement for Vagar Lufthavn**

**Udgave 1, 3. maj 1994**

I medfør af § 70, § 70 a, § 149, stk. 10, og § 153 stk. 2, i lov om luftfart, jf. lovbekendtgørelse nr. 408 af 11. september 1985, som ændret ved lov nr. 837 af 18. december 1991, samt efter forhandling med Færøernes Landsstyre, jf. anordning nr. 130 af 3. marts 1989 om ikrafttræden for Færøerne af lov om luftfart, § 1, fastsætter Statens Luftfartsvæsen herved efter bemyndigelse fra Trafikministeriet, jf. bekendtgørelse nr. 173 af 13. marts 1991 ved-

rørende ordensreglement for flyvepladser på Færøerne, § 11, stk. 1, følgende:

- 1. Bilag 1 udformes som vedlagte**
- 2. Ikrafttræden**

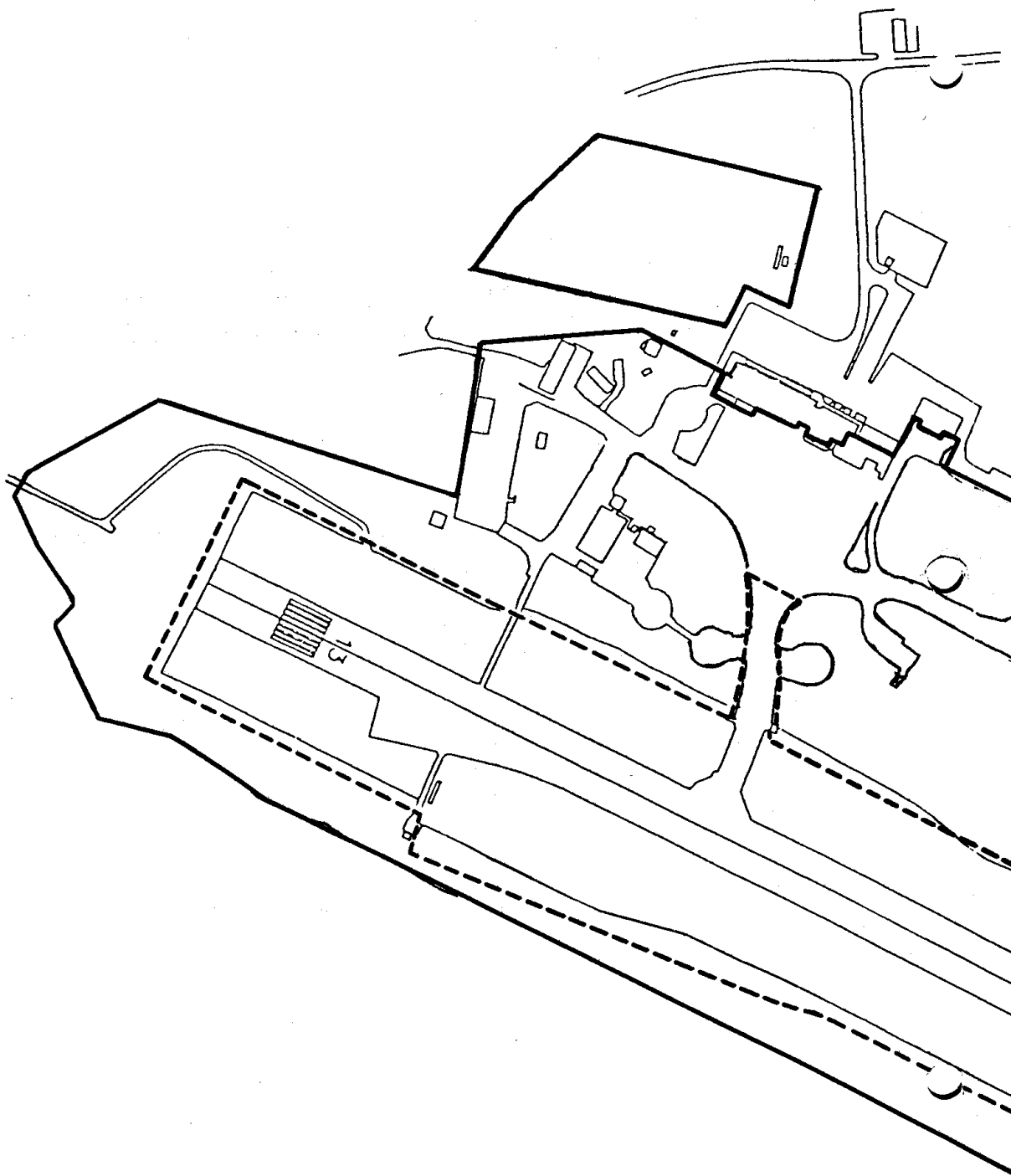
Denne BL træder i kraft den 1. marts 1993.

Statens Luftfartsvæsen, den 3. maj 1994

V.K.H. Eggers

/M. Dambæk

# Sørvåg/Vagar Lufthavn



## SIGNATURER:

- Anvendelsesområde for BL 11-5
- Grænse for manøvreområde

