

FORELØBIGT TRYK
(27-04-2021)

NOTE:
Ubenævnte mål er i m
Koordinatsystem UTM32N

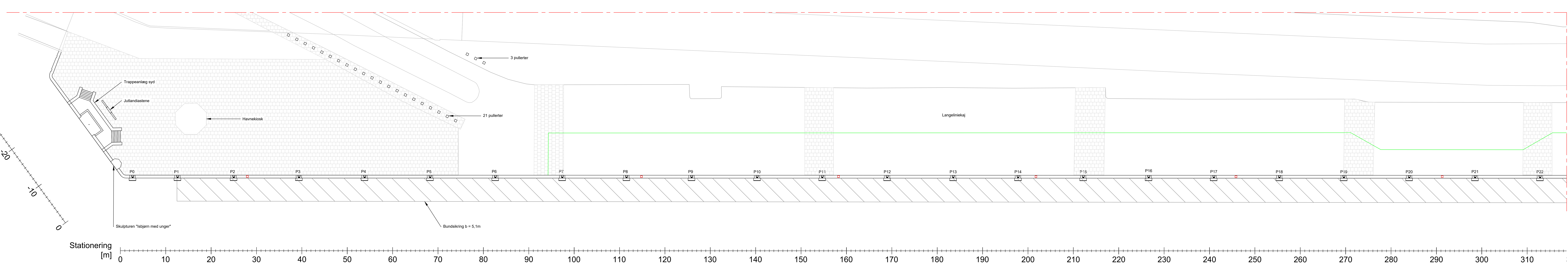
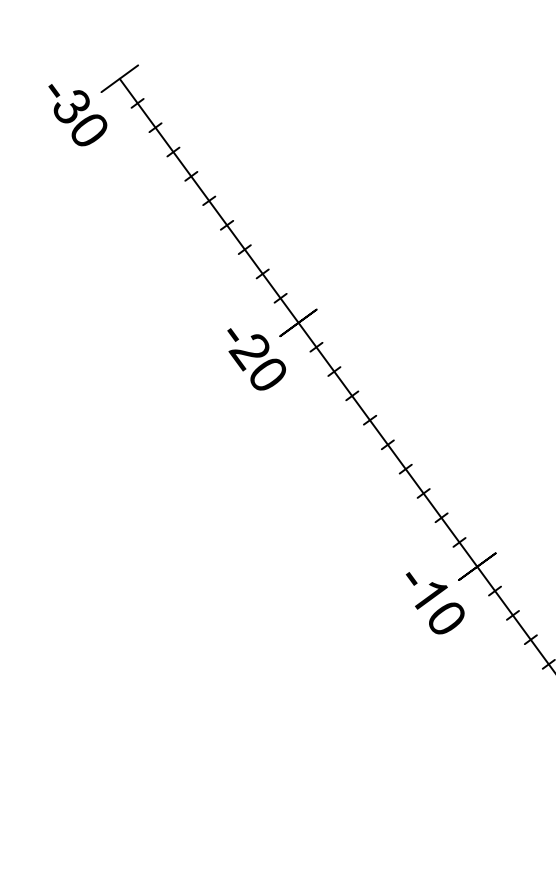
Signaturforklaring:
Pxx angiver pullert nr. Der er en fender ved hver pullert
— Forstøbning
— Vandledning
— Spildevand
— TDC ledning
— Hegn

BYGHERRE	By og Havn I/S	TEGN NR.	005
PROJEKT	Renovering af Langelinekaj	PROJEKTNR.	1352000100
EMNE	Eksisterende forhold	MÅL	1:700 (A1)
		DATE	27-04-2021
		UDFØRT	JHLA
		GODKENDT	DANV

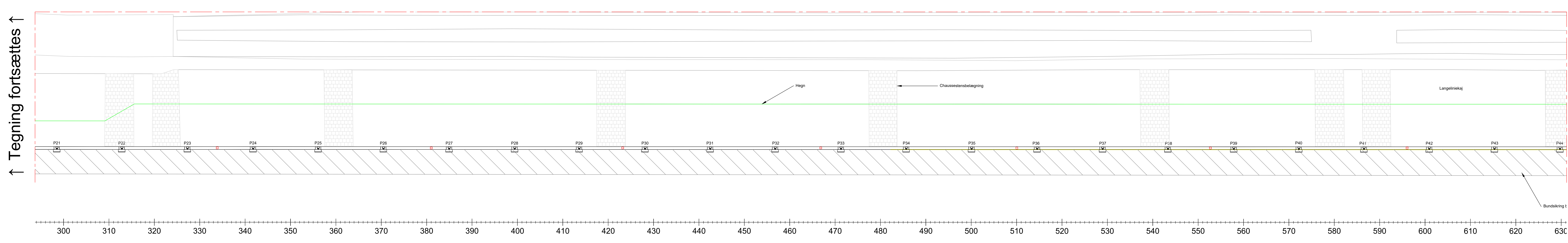
wsp Medlem af F.R.I.
Skolegade 7, st.
DK-6700 Esbjerg

TELEFON: 44 85 86 87
EMAIL: info-dk@wsp.dk
WEB: www.wsp.com

FILEAVN: T:\PROJECTS\13520001\1352000100 - RENOVERING AF LANGELINEKAJEN\07-TEGN\03 DETAL\PROJEKT1352000100 - PLANER.DWG

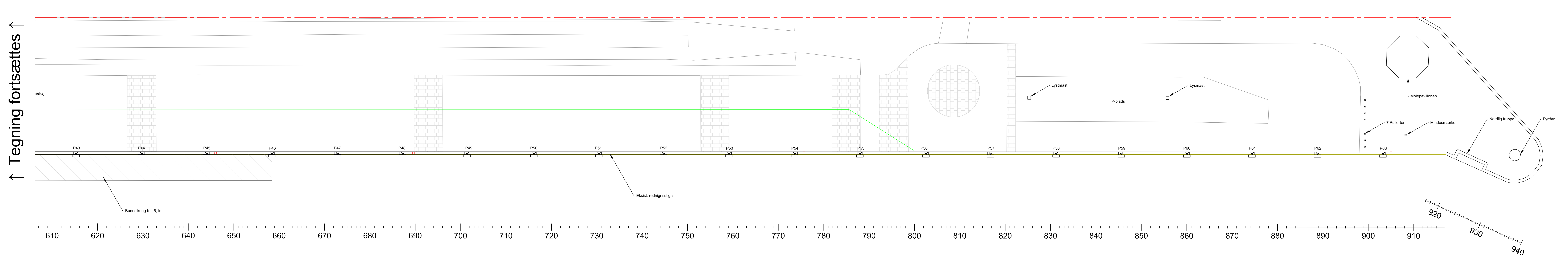


Tegning fortsættes ↓



↑ Tegning fortsættes

↓ Tegning fortsættes



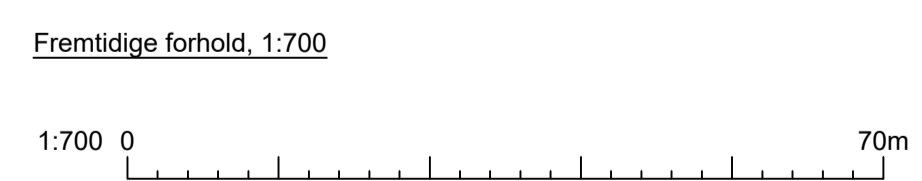
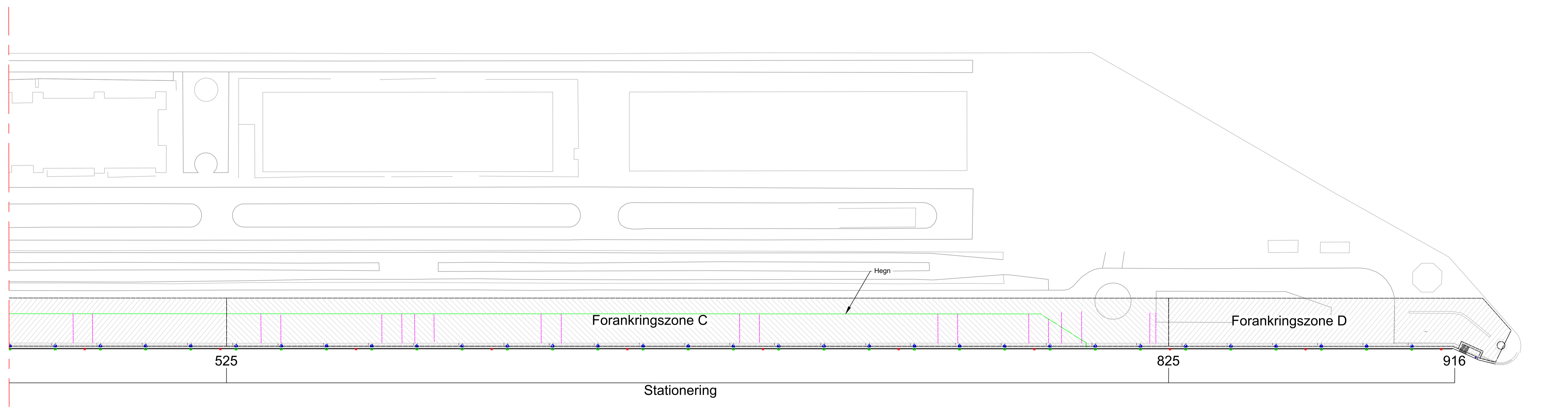
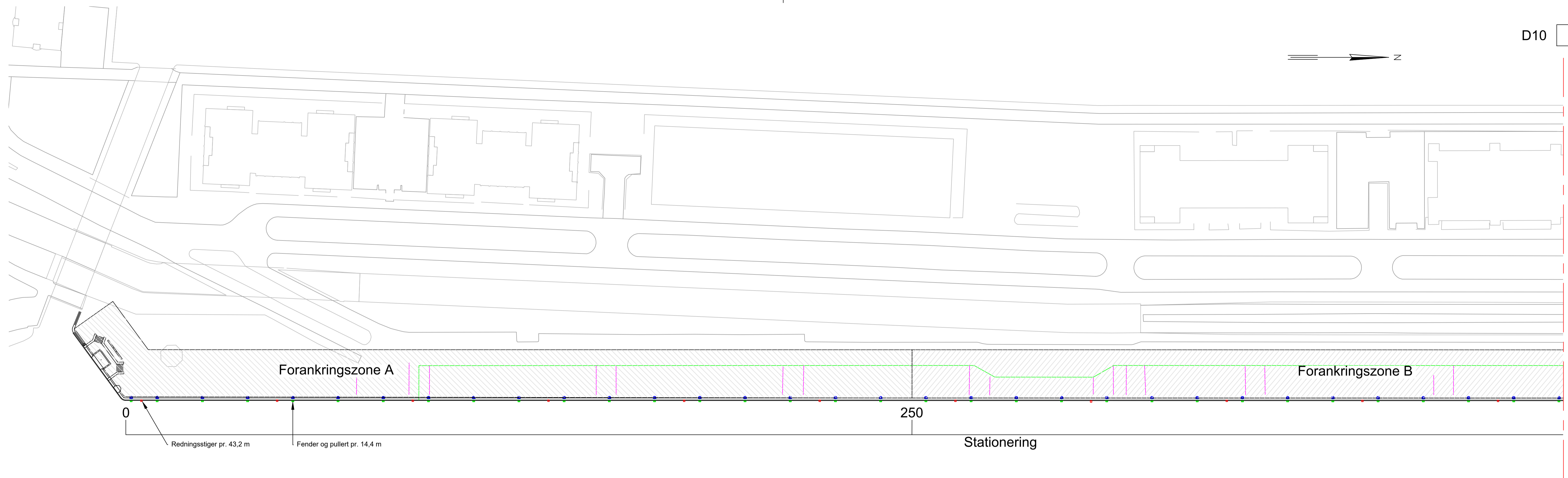
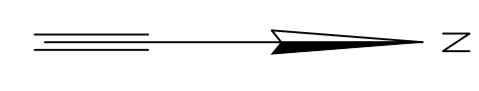
↑ Tegning fortsættes

101

FORELØBIGT TRYK
(14-06-2021)

NOTE: Udøvelseshøjde målt er i m Koordinatsystem UTM32N		SIGNATURFORKLARING: B Chausseestøbelægning — Hejn □ Redningsstige	
By og Havn		TEKONK	
PROJEKT: Renovering af Langelinkeaj	PROJEKTFØRER: 1352005100	UÅL: 1.200	UÅL: 1.200
DATO: 14-06-2021	DRYK: JHLA	DRYK: JHLA	DRYK: JHLA
UDVÆRDT: KRPPD	UDVÆRDT: KRPPD	UDVÆRDT: KRPPD	UDVÆRDT: KRPPD
Medlem af F.R.I. Danmarks 7. Afd. DK-8700 Esbjerg		TELEFON: +45 66 87 E-MAIL: info@wsp.dk WWW: www.wsp.dk	

101

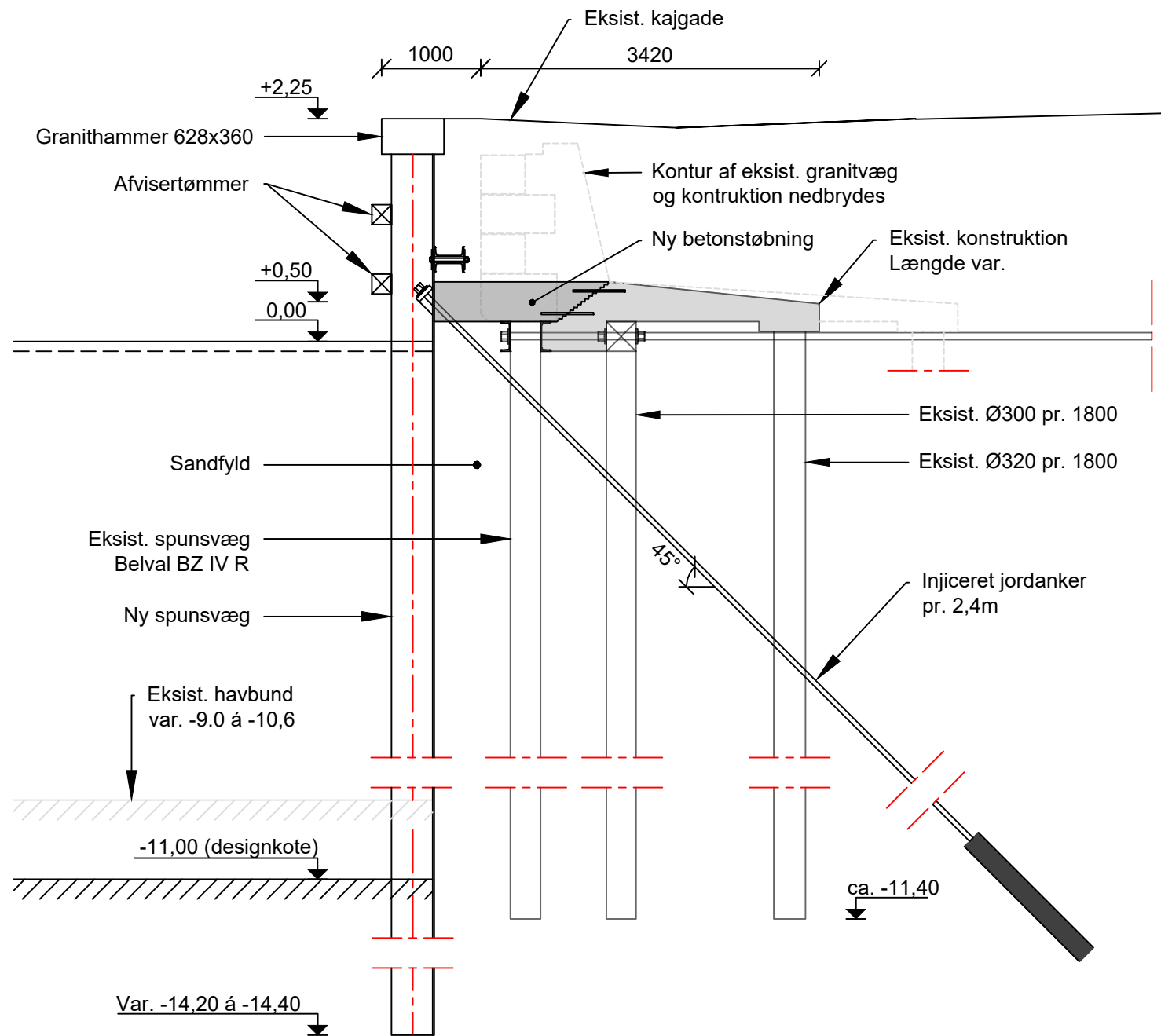


FORELØBIGT TRYK
(18-05-2021)

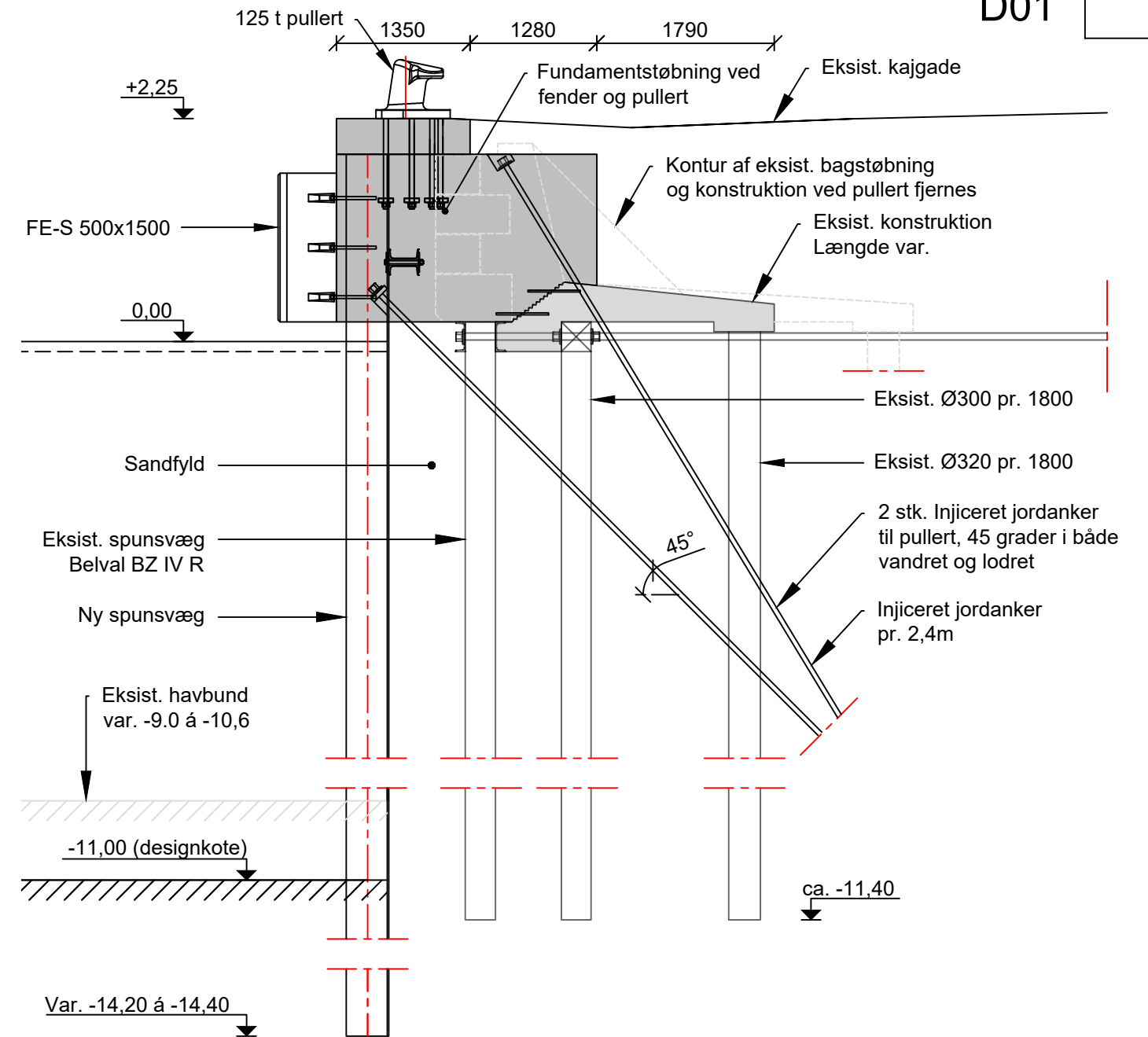
NOTE:
Ubenævnte mål er i m
Koordinatsystem UTM32N

Signaturforklaring:
— Chaussébelægning
— Hegn
□ Redningsstige

BYGHERRE	By og Havn I/S	TEGN NR.	D10
PROJEKT	Renovering af Langeliniekaj	PROJEKTNR.	1352000100
MÅL	1:700 (A1)	DATO	18-05-2021
EMNE	Fremtidige forhold	UDFØRT	JHLA
		GODKENDT	DANV
		TELEFON:	44 85 86 87
Medlem af F.R.I. Skolegade 7, st. DK-6700 Esbjerg		EMAIL:	info-dk@wsp.dk
		WEB:	www.wsp.com
<small>FILENAVN: T:\PROJECTS\1352000100 - RENOVERING AF LANGELINEKAJEN\07-TEGN\03 DETAILPROJEKT\1352000100 - PLANER.DWG</small>			



Tværsnit af konstruktion, 1:60
Med kajudstyr



Tværsnit af konstruktion, 1:60
Uden kajudstyr

NOTE:

Ubenævnte mål er i mm
Alle koter i DVR90

FORELØBIGT TRYK
(17-05-2021)

BYGHERRE

By og Havn

TEGN.NR.

D01

PROJEKT Renovering af Langelinie kaj

PROJEKTNR. 1352000100

EMNE Tværsnit af konstruktion
Hovedopgave

MÅL 1:60 (A3)

DATO 17-05-2021

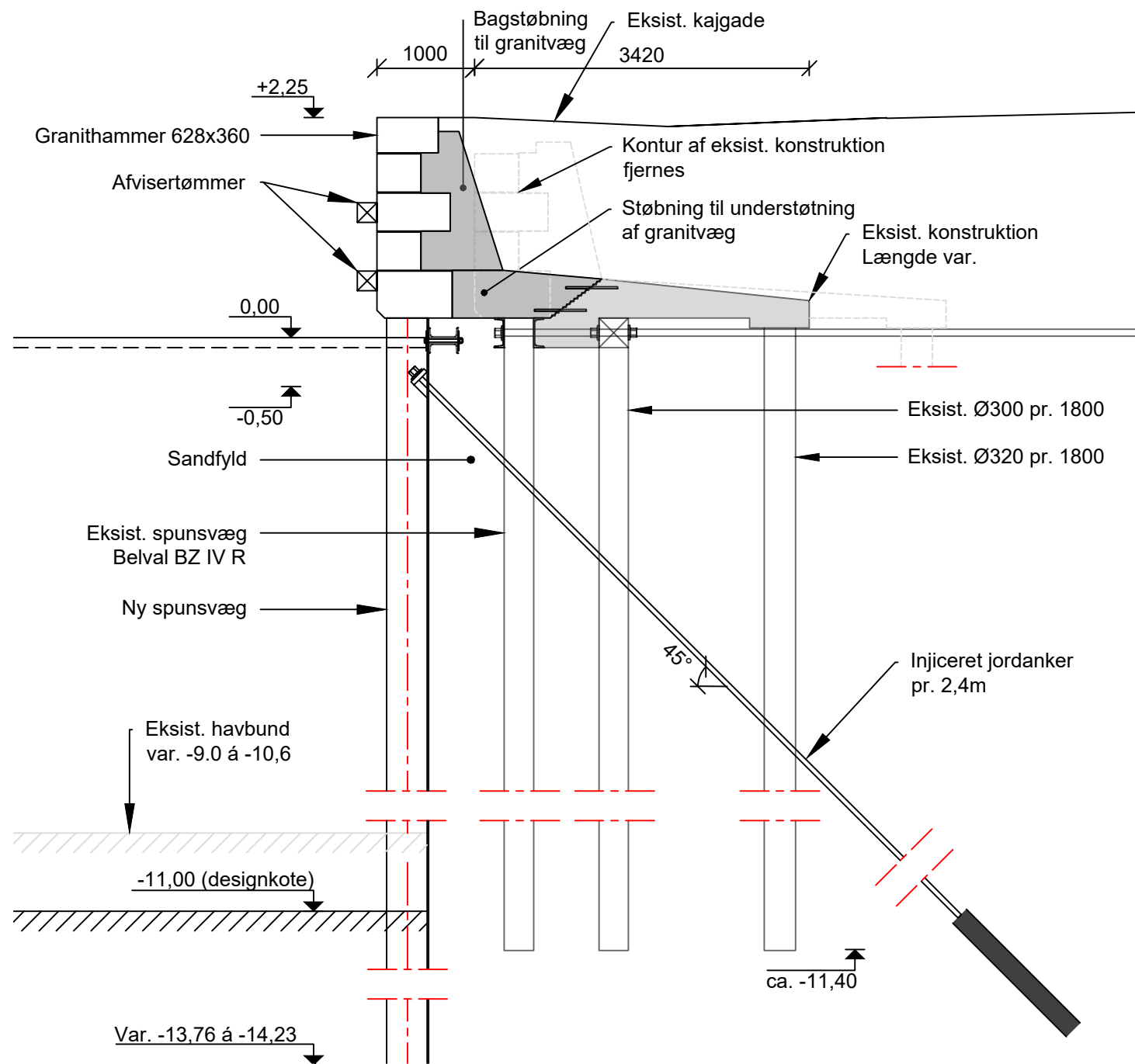
UDFØRT MASV

GODKENDT DANV

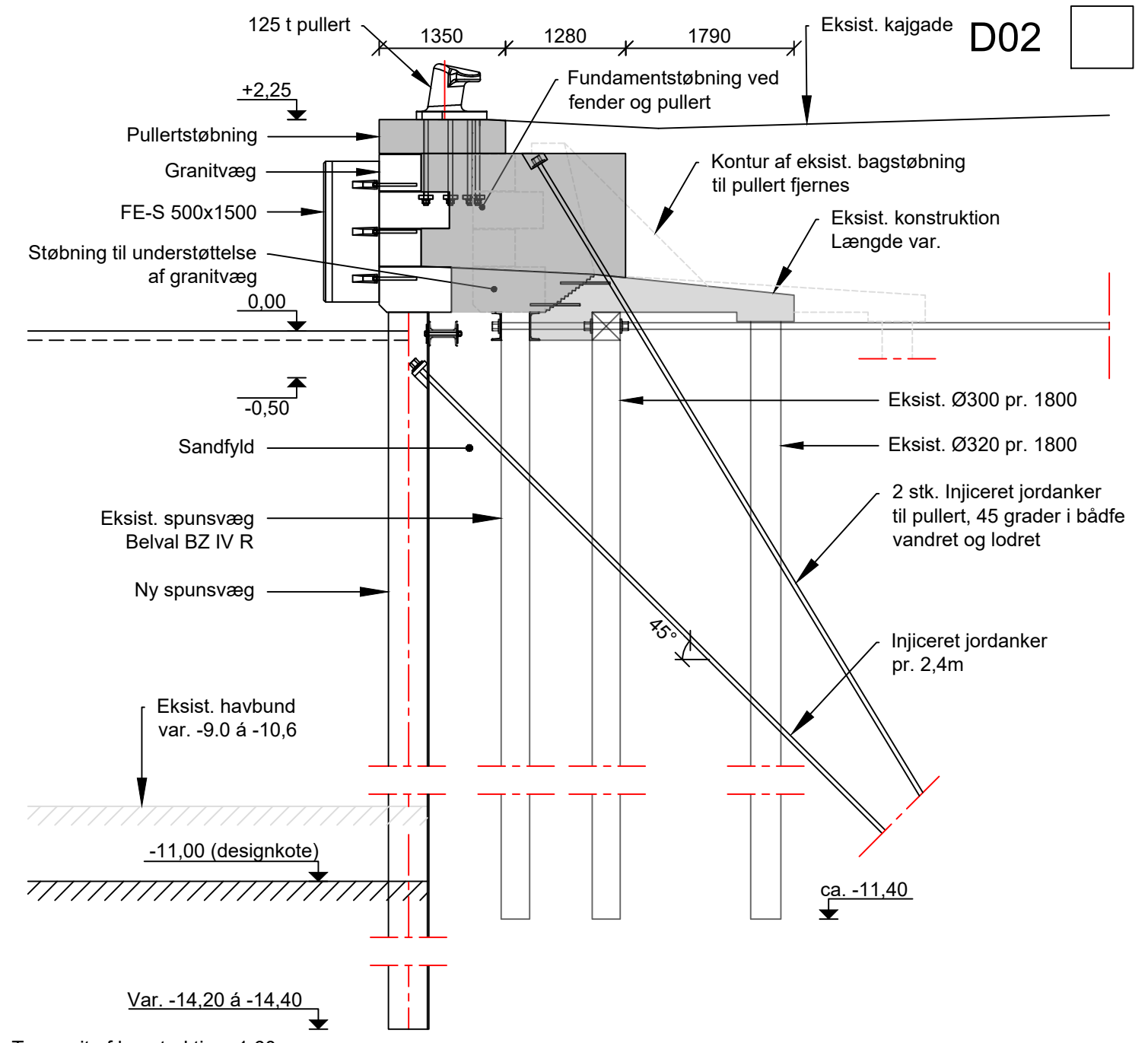


Medlem af F.R.I
Skolegade 7, st.
DK-6700 Esbjerg

TELEFON: 44 85 86 87
EMAIL: info-dk@wsp.com
WEB: www.wsp.com



Tværsnit af konstruktion, 1:60
Med kajudstyr



Tværsnit af konstruktion, 1:60
Uden kajudstyr

NOTE:
Ubenævnte mål er i mm
Alle koter i DVR90

FORELØBIGT TRYK
(17-05-2021)

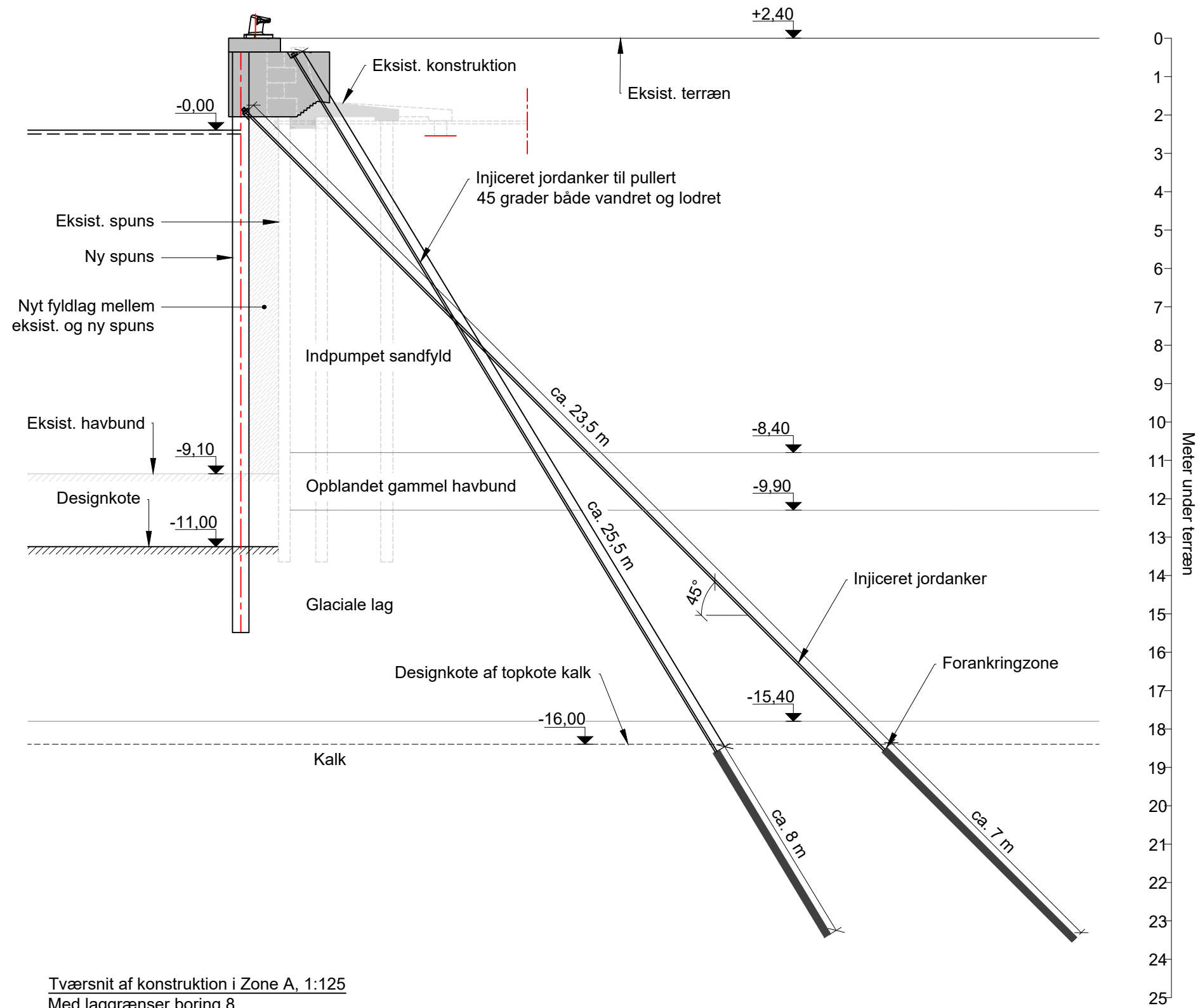
BYGHERRE	By og Havn	TEGN.NR.	D02
PROJEKT	Renovering af Langelinie kaj	PROJEKTNR.	1352000100
EMNE	Tværsnit af konstruktion Option 1	MÅL	1:60 (A3)
		DATO	17-05-2021
		UDFØRT	MASV
		GODKENDT	DANV



Medlem af F.R.I
Skolegade 7, st.
DK-6700 Esbjerg

TELEFON: 44 85 86 87
EMAIL: info-dk@wsp.com
WEB: www.wsp.com

D05



Tværsnit af konstruktion i Zone A, 1:125
Med laggrænser boring 8

NOTE:
Alle koter i m iht. DVR90
Alle ubenævnte mål i m

BYGHERRE
By og Havn

TEGN.NR.
D05

PROJEKT Renovering af Langelinie kaj
EMNE Anker ved kajkonstruktion
Zone A

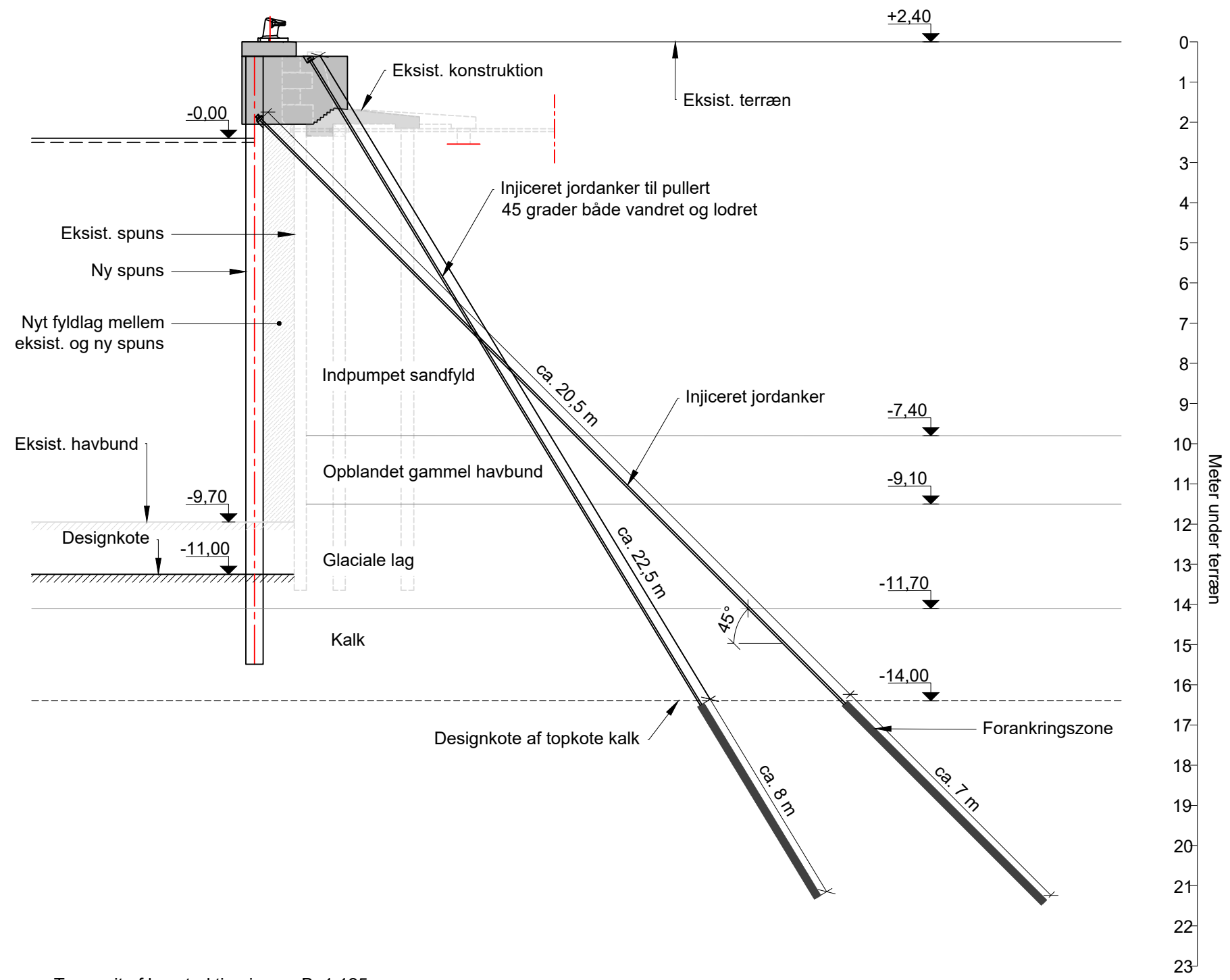
PROJEKTNR. 1352000100
MÅL 1:125 (A3)
DATO 17-05-2021
UDFØRT MASV
GODKENDT DANV

FORELØBIGT TRYK
(17-05-2021)



Medlem af F.R.I
Skolegade 7, st.
DK-6700 Esbjerg

TELEFON: 44 85 86 87
EMAIL: info-dk@wsp.com
WEB: www.wsp.com



Tværsnit af konstruktion i zone B, 1:125
Med laggrænser fra boring 10

NOTE:
Alle koter i m iht. DVR90
Alle ubenævnte mål i m

BYGHERRE	By og Havn	TEGN.NR.	D06 <input type="checkbox"/>
PROJEKT	Renovering af Langelinie kaj	PROJEKTNR.	1352000100
EMNE	Anker ved kajkonstruktion Zone B	MÅL	1:125 (A3)
		DATO	17-05-2021
		UDFØRT	MASV
		GODKENDT	DANV

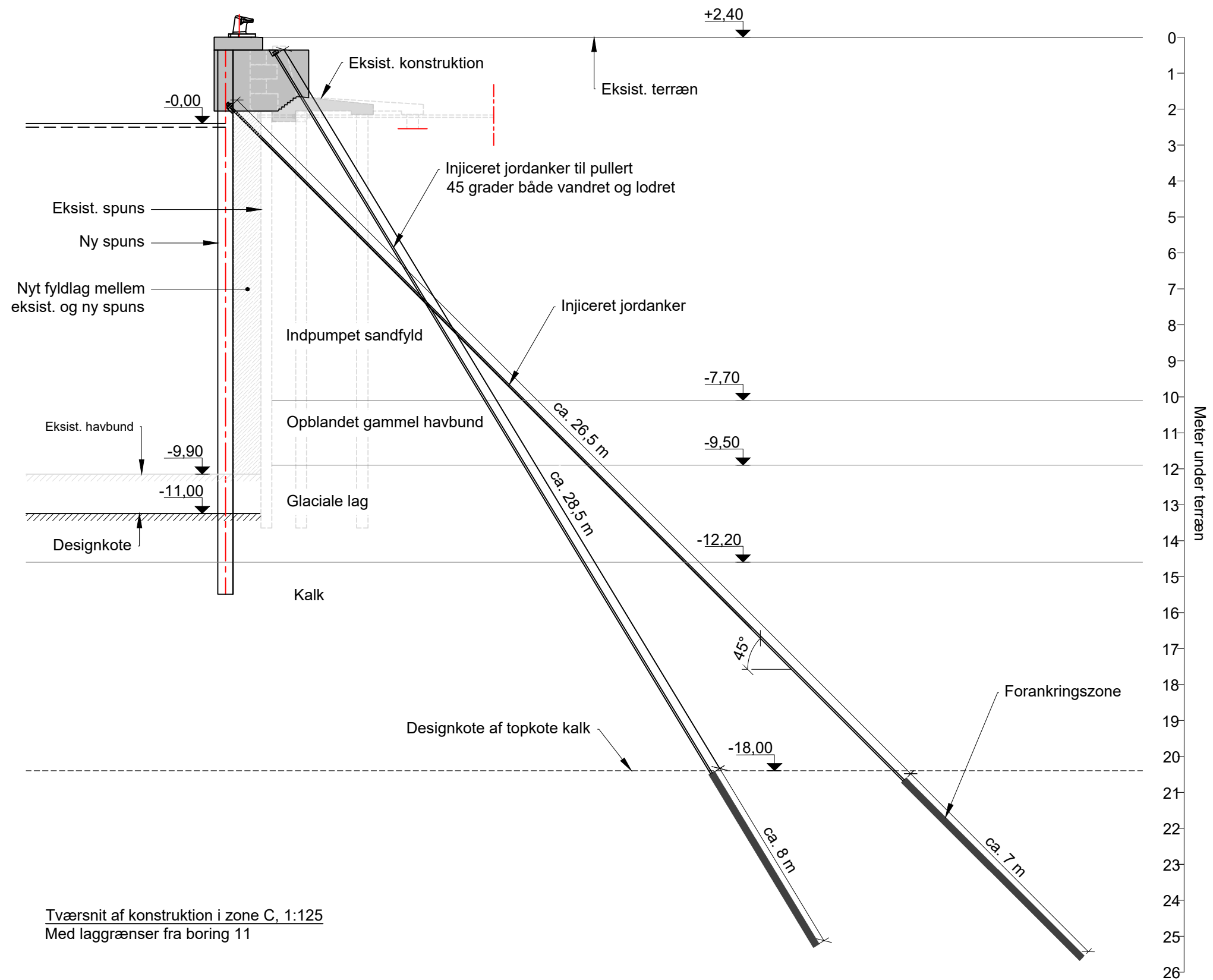
FORELØBIGT TRYK
(17-05-2021)



Medlem af F.R.I
Skolegade 7, st.
DK-6700 Esbjerg

TELEFON: 44 85 86 87
EMAIL: info-dk@wsp.com
WEB: www.wsp.com

D07



Tværsnit af konstruktion i zone C, 1:125
Med laggrænser fra boring 11

NOTE:
Alle koter i m iht. DVR90
Alle ubenævnte mål i m

BYGHERRE
By og Havn

TEGN.NR.
D07

PROJEKT Renovering af Langelinie kaj
EMNE Anker ved kajkonstruktion
Zone C

PROJEKTNR. 1352000100
MÅL 1:125 (A3)
DATO 17-05-2021
UDFØRT MASV
GODKENDT DANV

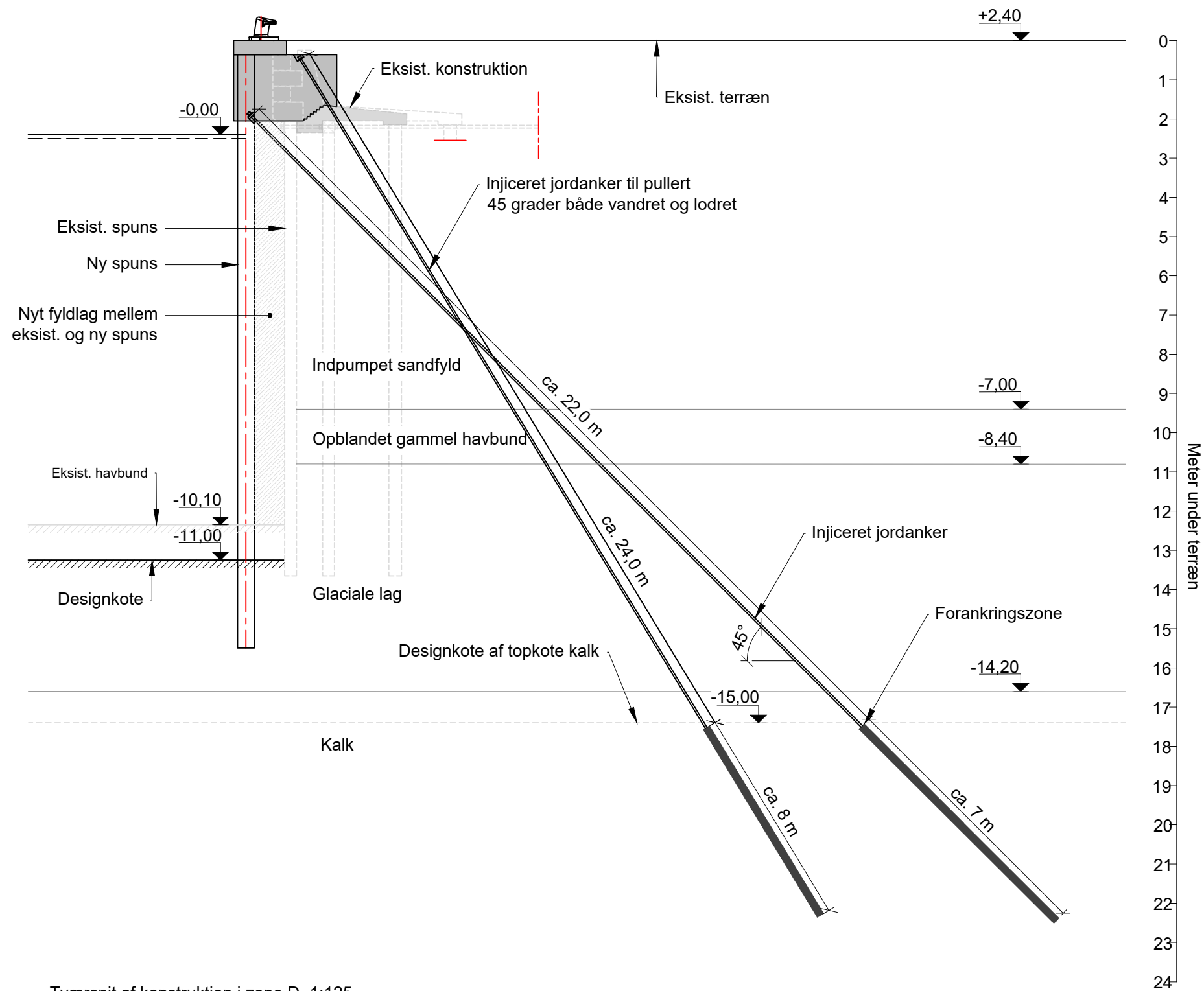
FORELØBIGT TRYK
(17-05-2021)



Medlem af F.R.I
Skolegade 7, st.
DK-6700 Esbjerg

TELEFON: 44 85 86 87
EMAIL: info-dk@wsp.com
WEB: www.wsp.com

D08



Tværsnit af konstruktion i zone D, 1:125
Med laggrænser fra boring 13

NOTE:
Alle koter i m iht. DVR90
Alle ubenævnte mål i m

BYGHERRE
By og Havn

TEGN.NR.
D08

PROJEKT Renovering af Langelinie kaj
EMNE Anker ved kajkonstruktion
Zone D

PROJEKTNR. 1352000100
MÅL 1:125 (A3)
DATO 17-05-2021
UDFØRT MASV
GODKENDT DANV

FORELØBIGT TRYK
(17-05-2021)



Medlem af F.R.I
Skolegade 7, st.
DK-6700 Esbjerg

TELEFON: 44 85 86 87
EMAIL: info-dk@wsp.com
WEB: www.wsp.com