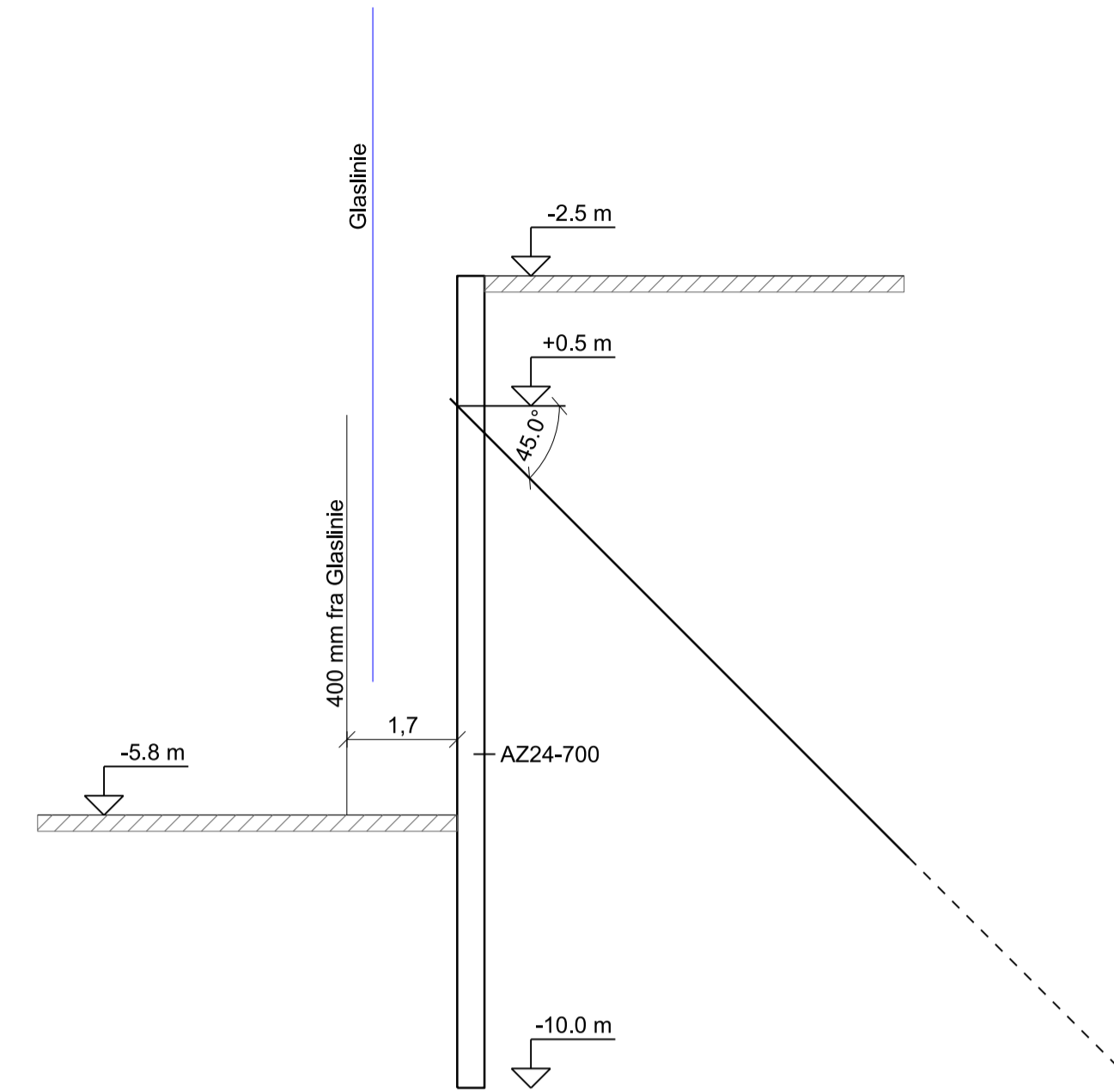
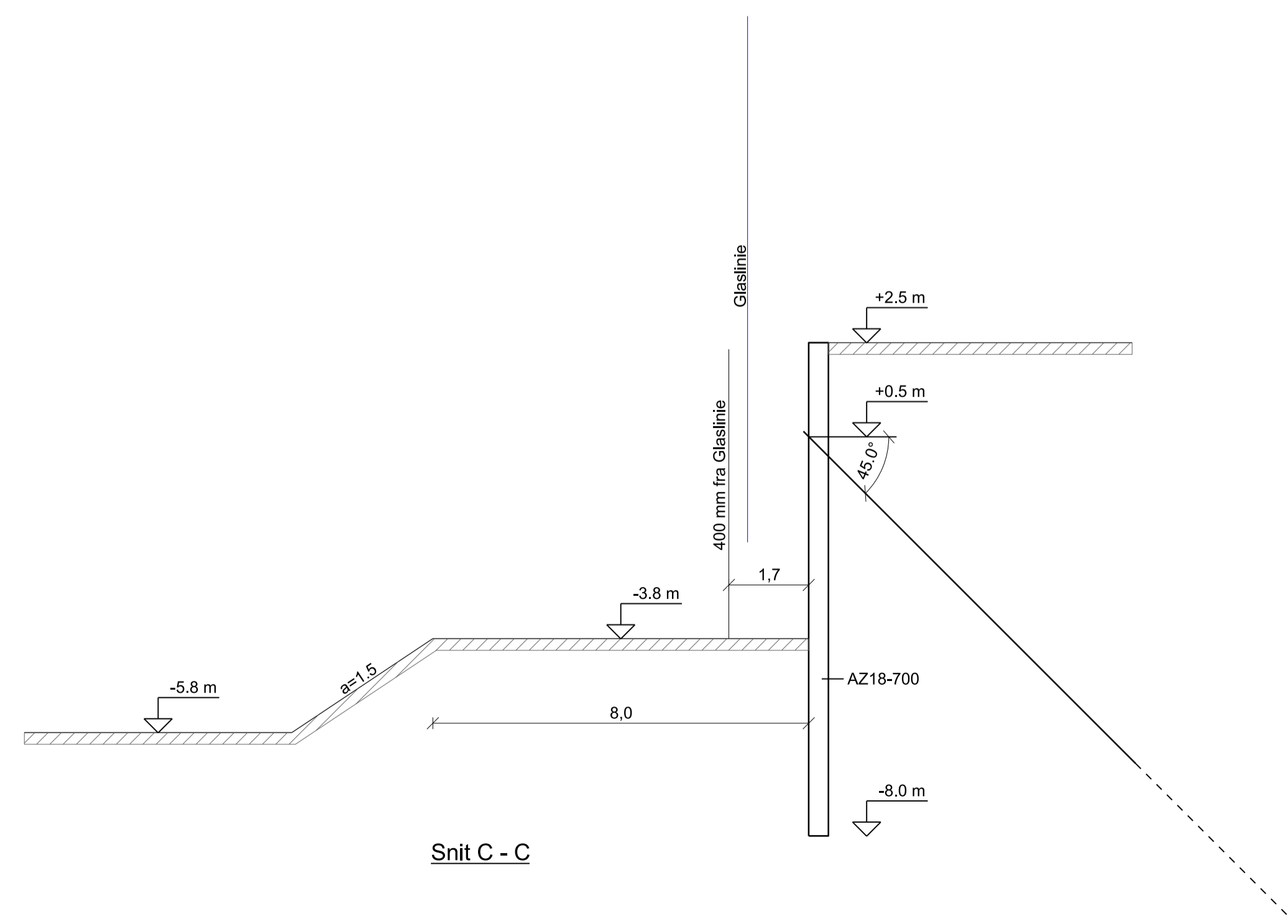


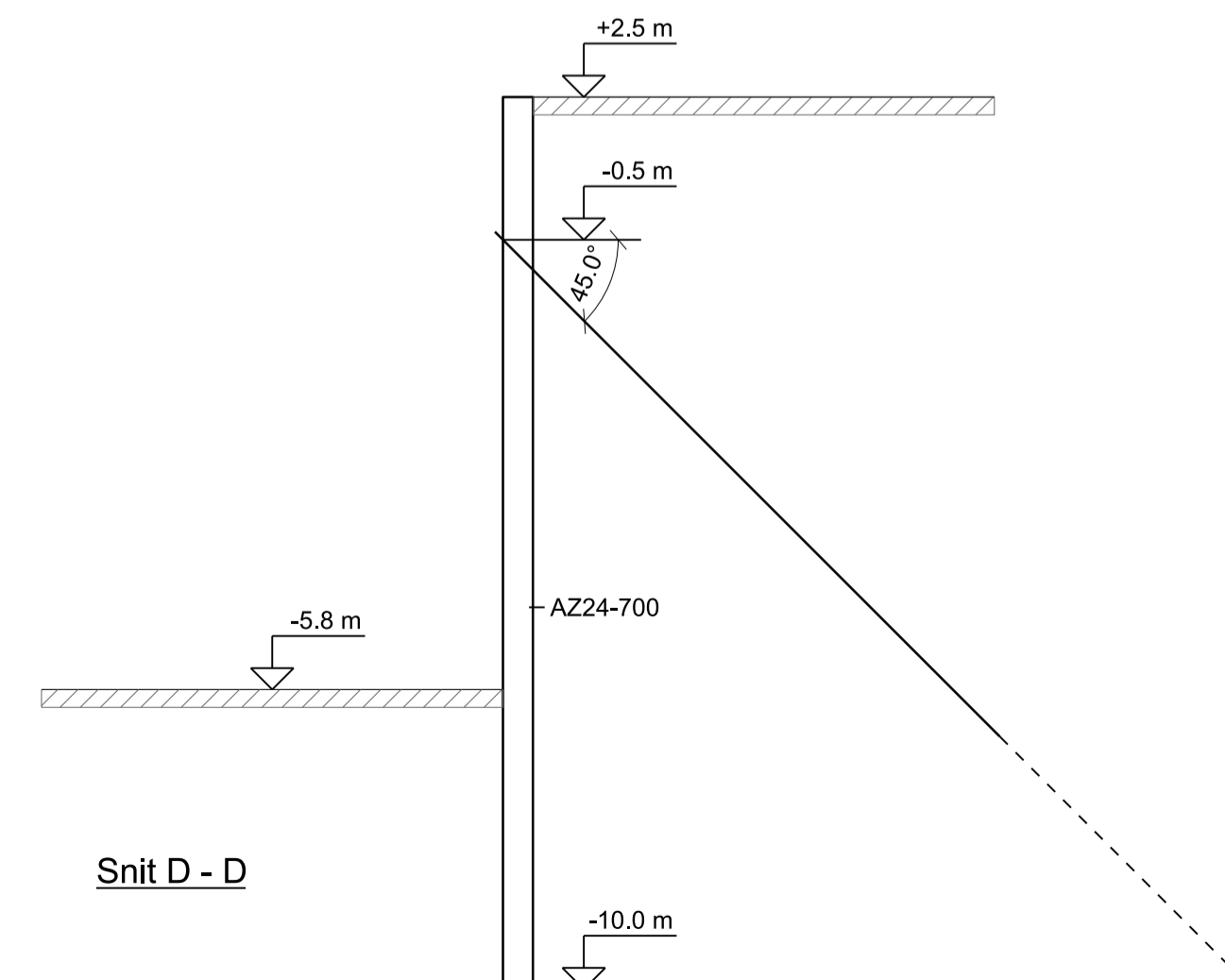
Snit A - A



Snit B - B



Snit C - C



Snit D - D


NOTE:

Koter og koordinater er i m.
 Øvrige ubenævnte mål er i mm
 Koordinater er angivet i DKTM3 og koter refererer til DVR90

MAR_M19_H1_XX_N0002 0

HENVISNINGER:

For snit se tegning MAR_M19_XX_N0001

Rev.	Dato	Tegn.	Kontrol.	Godk.	 Hårlemanns Allé 53 DK-2300 København S Tlf. +45 5161 1000 www.ramboll.dk
	2021-11-05	BMD	KPP	KELB	
Projektnr. 1100044770		Mål 1:100			
Hoffmann Byggeri på Marmormolen					
Snit Byggegrube					Tegning nr. Rev. MAR_M19_H1_XX_N0002 0