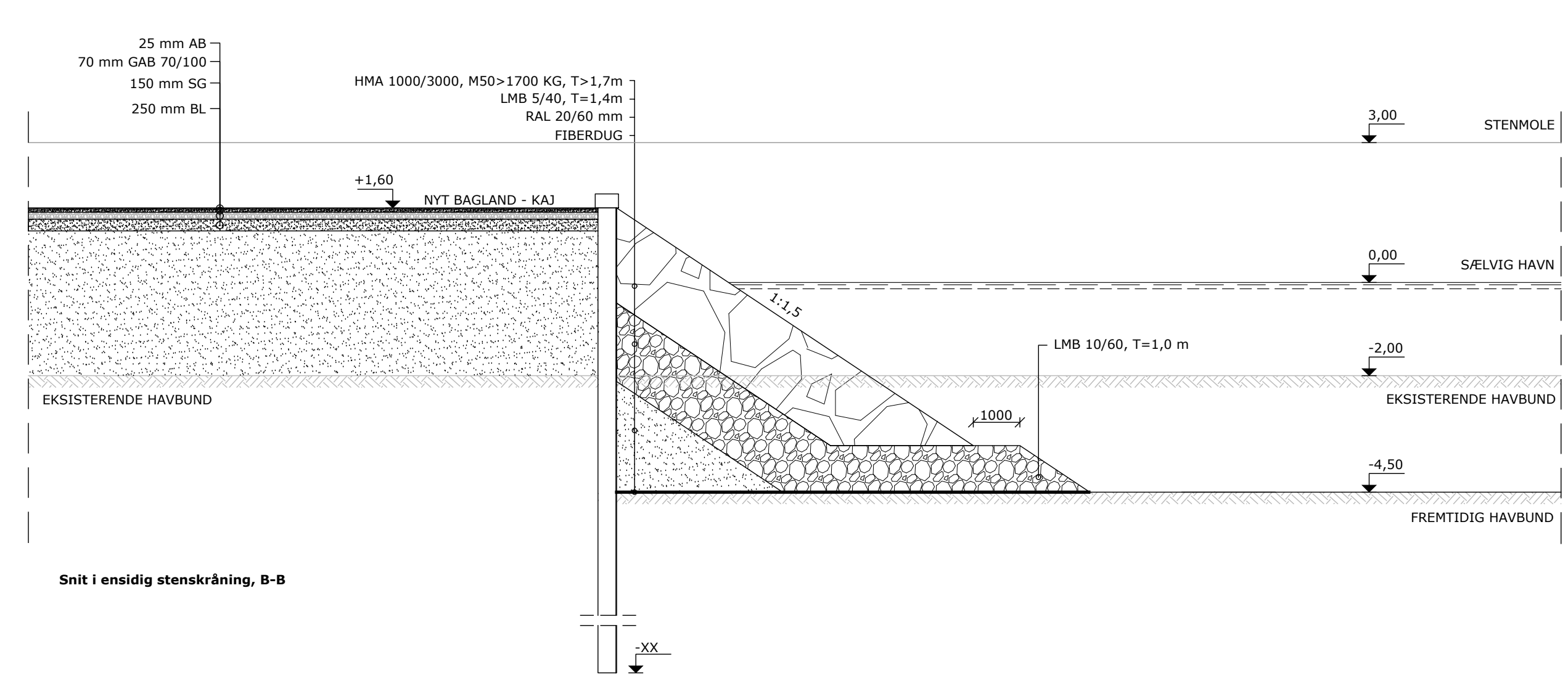
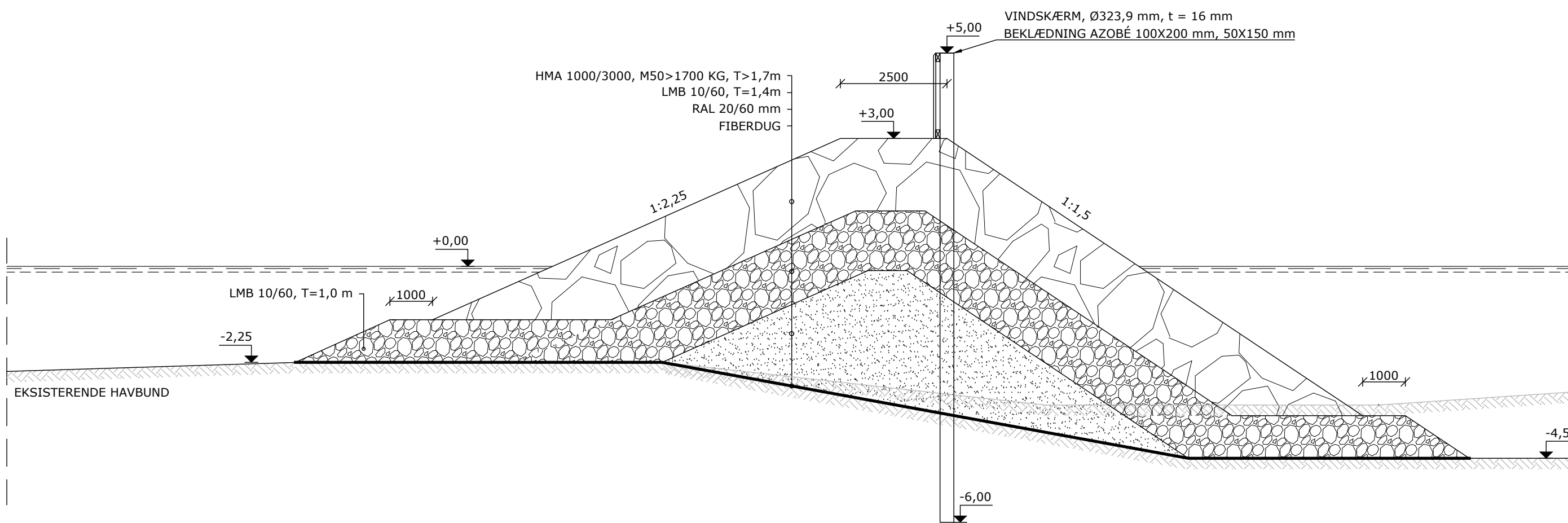


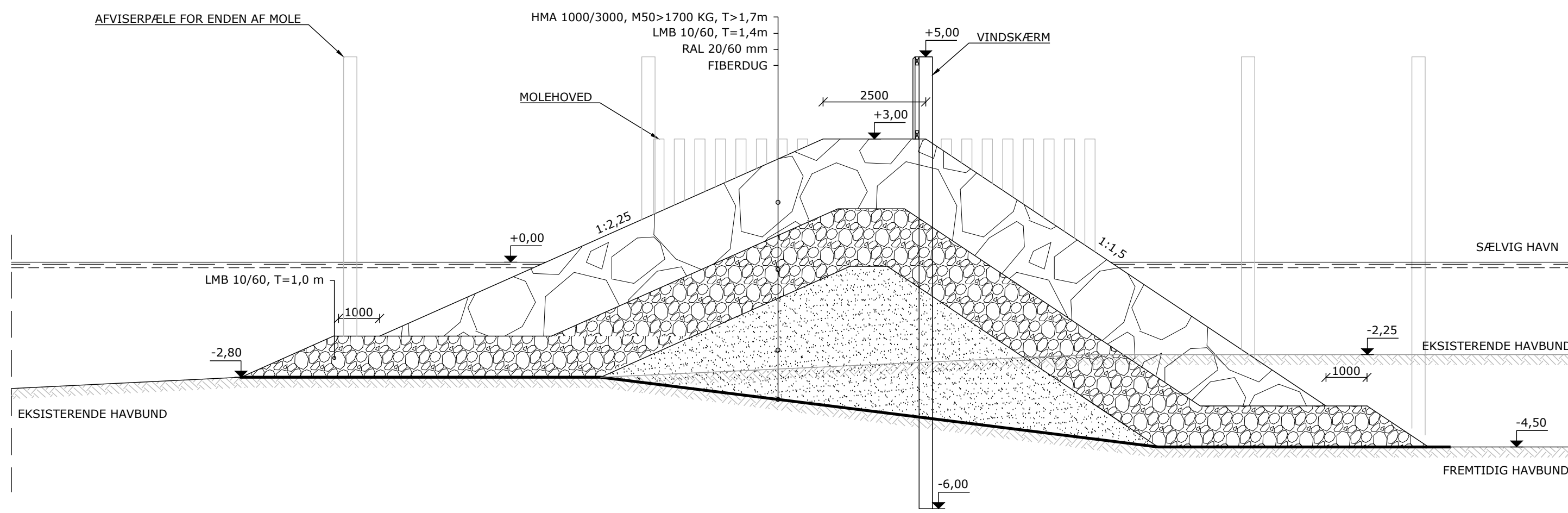
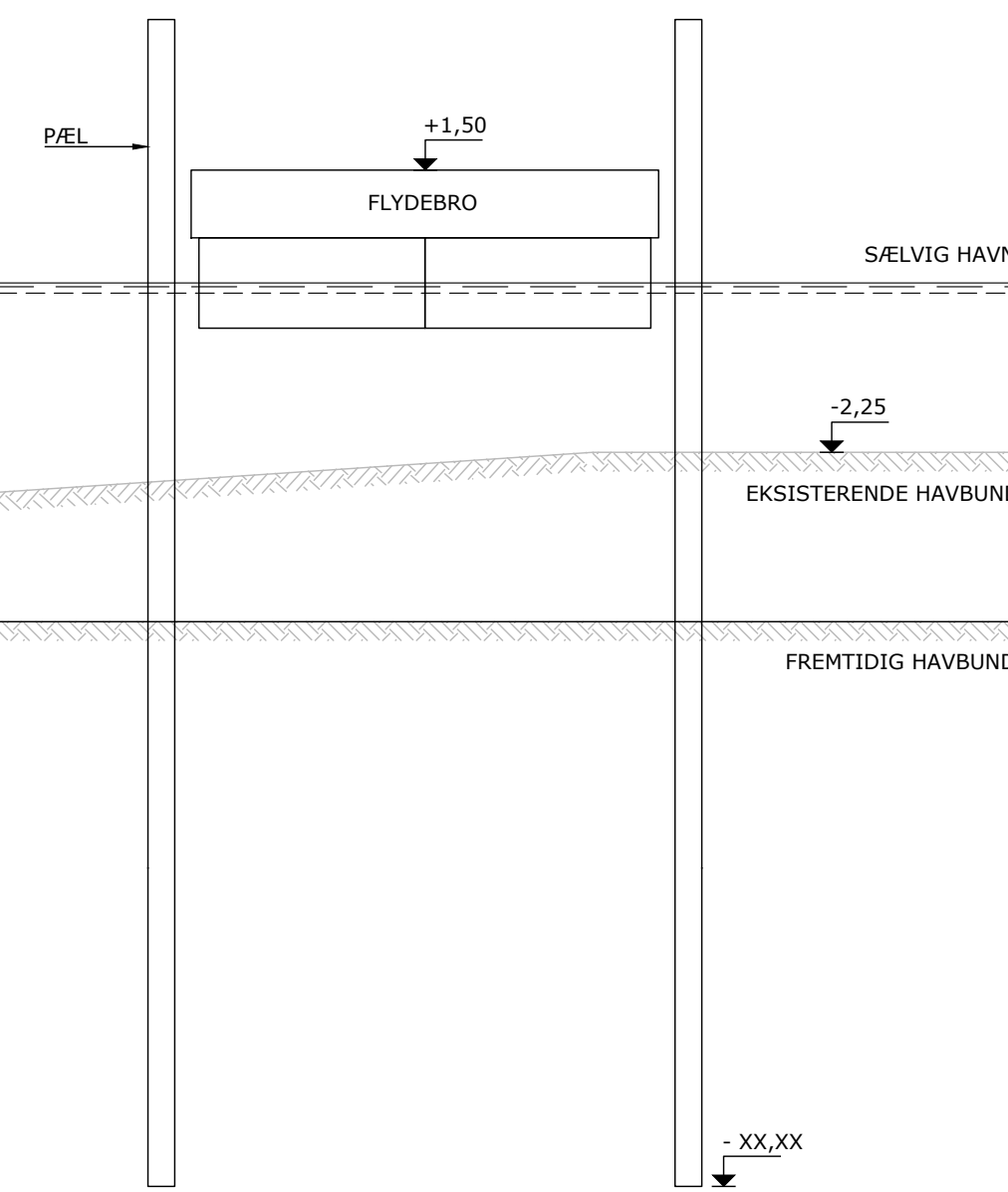
Snit i ensidig stenskråning, A-A



Snit i ensidig stenskråning, B-B



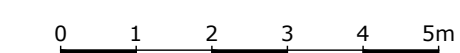
Snit i mole, C-C



Snit i mole, D-D

Note
 Ubenævnte mål er i mm
 Koter er angivet i forhold til DVR90

Henvi sning
 Tegn. 111 - Situationsplan, Fremtidig forhold



Rev.	Dato	Init.	Vedr.
-	-	-	-
-	-	-	-
-	-	-	-

Sag	Samsø Kommune. Renovering af Sælvig Havn	Tegn. nr.	280
Emne	Snit, Stenarbejder		
Mål	1:100	Sag nr. 18.004	Init. JJ/IRA
			Dato 2019.10.29

A1 Consult A/S
 Gl. Viborgvej 39 8920 Randers NV Tlf. 8641 8410
 info@a1consult.dk www.a1consult.dk

