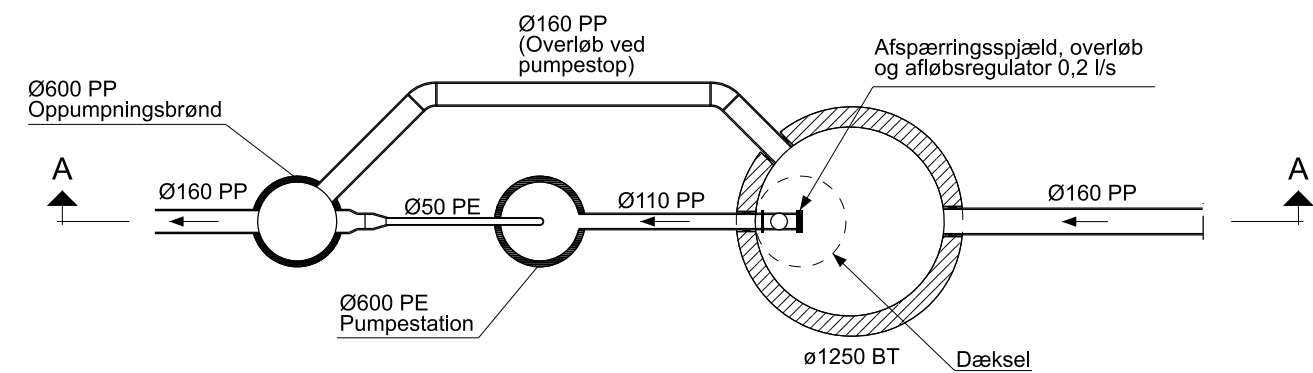
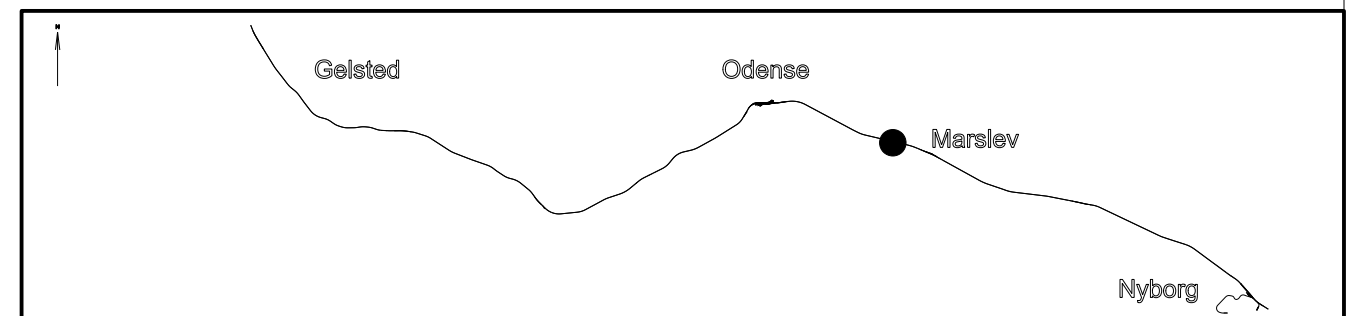


SNIT A-A, 1:50



PLANSNIT B-B, 1:50



Udgave	Beskrivelse

	Verificeret	Adresse Banedanmark Carsten Niebuhrs Gade 43 1577 København V	Projektering	
	Afløser			
	Godkendt af Banedanmark			Sweco Danmark A/S Ørestad Boulevard 41 2300 København S
1. udgave Dato og initialer	Seneste udgave Dato og initialer	Mål 1:50	Tegningsnavn	
Udarbejdet	15.11.2021 HEMN	Enhed m	Marslev - Odense, KM 153.100 Afvanding, Ny Marslev (MvF) Detailsnit for afløbsregulatorbrønd, pumpestation og oppumpningsbrønd	
Kontrolleret	17.11.2021 LAOR			
Godkendt	19.11.2021 HEFI			
© Copyright Banedanmark	Sprog Dansk	Udgave 00.01 19.11.2021	Tegningsnr. AAP-22-153100-003	Side/af sider 1/1