

Snit A-A, 1:50

Detalje i top, 1:20

Mandskabs- og kontorskure planlægges at udkrage 2,0m i forhold til stålkonstruktion.

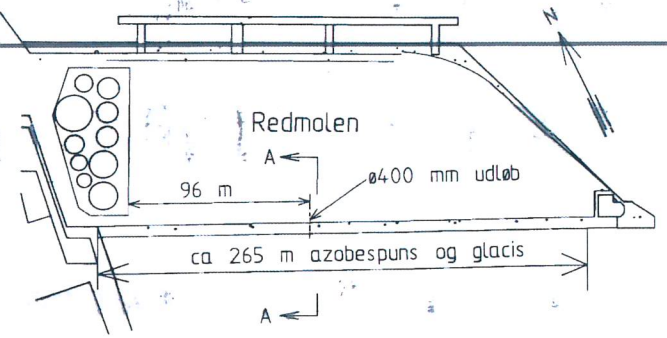
Gammel trækonstruktion, sten og glacis fjernes i nødvendig omfang.  
 Sænkning af niveau +0.25  
 Retableres med Bundgrus 0/80mm  
 ø400mm udløb  
 Singlets  
 Se "detalje i top"  
 Ny azobespuns  
 -2.5  
 DV -0.6

Inden ramning af af stålsøjler, gennemgås eksisterende forhold, så den endelige udformning af stålkonstruktion tilpasses de faktiske forhold og indgreb i gammel trækonstruktion blive minimeret.

Stålkonstruktion dimensioneres af rådgiver

De vis eksisterende stræk  
 DV (+0.074)  
 Eksist klædning  
 Eksist pæl 18cm x 18cm  
 Mørtelfuge  
 Hammer azobe 50mm x 250mm  
 Galv fransk skrue, ø20mm x 150mm pr. 2m, Skiftevís i nord- og sydside af hammeren  
 Galv bolt, ø25mm, pr. 1m  
 Stræk 2 stk azobe 75mm x 150mm  
 Azobespuns 75mm

Situationsplan, 1:2000



Redmolen 2019.11.27

Snit A-A

Emne: Stålkonstruktion

Københavns Havn		Nordre Toldbod 7, Postboks 2083, 1013 København K, Tlf. 33144340	
Revisør	Date	Sign.	
a	21.09.93	PR	
b			
c			
d			
e			
f			
g			
h			
i			
Redmolen, syd		Tegn. Nr.	
Azobespuns og glacis		11.03.93	
Plan og snit		Mål: 1:20, 1:50, 1:2000	
		Fugl: BPe	
		Tegn: PR	
		Kongen Redmolen 69/D10	