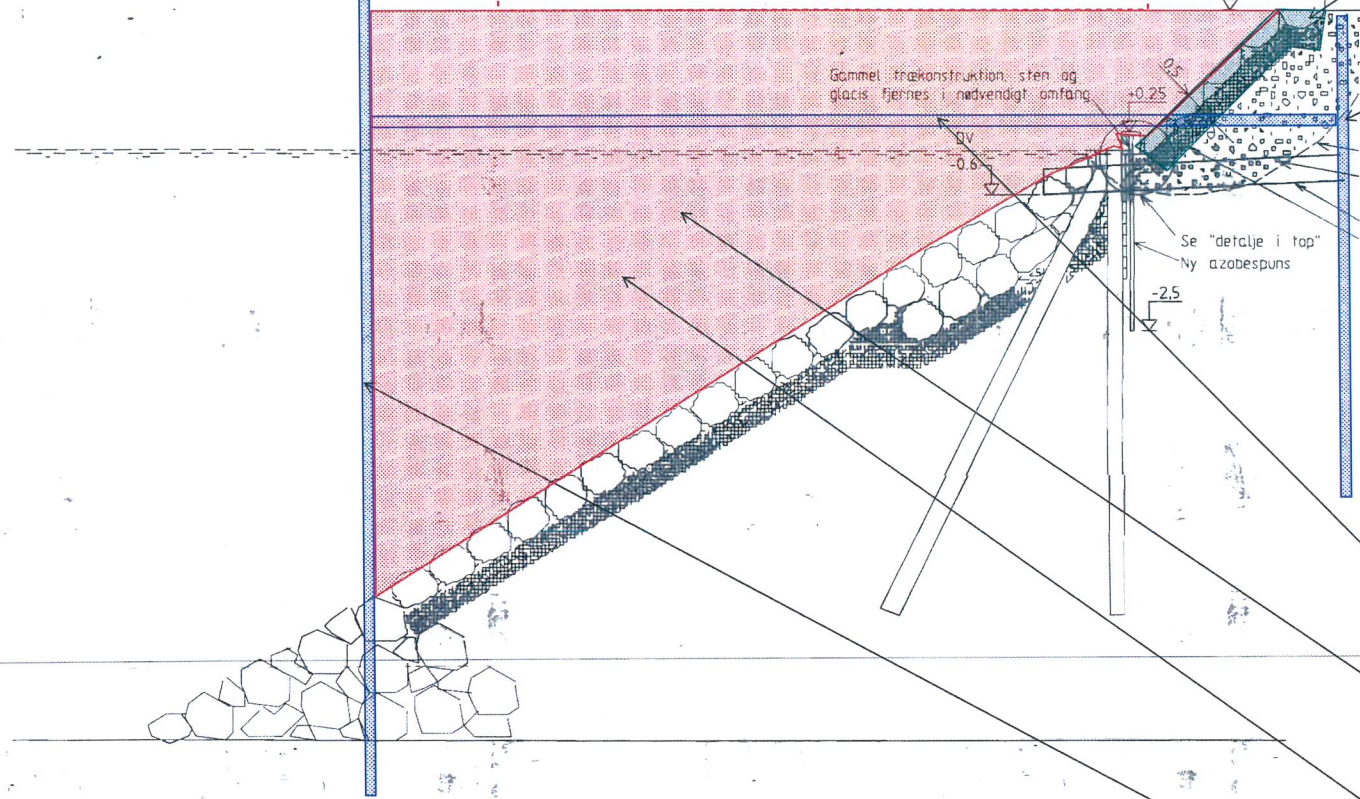


Kranfundament.  
Behov for pæleramning mv.  
dimensioneres af rådgiver.

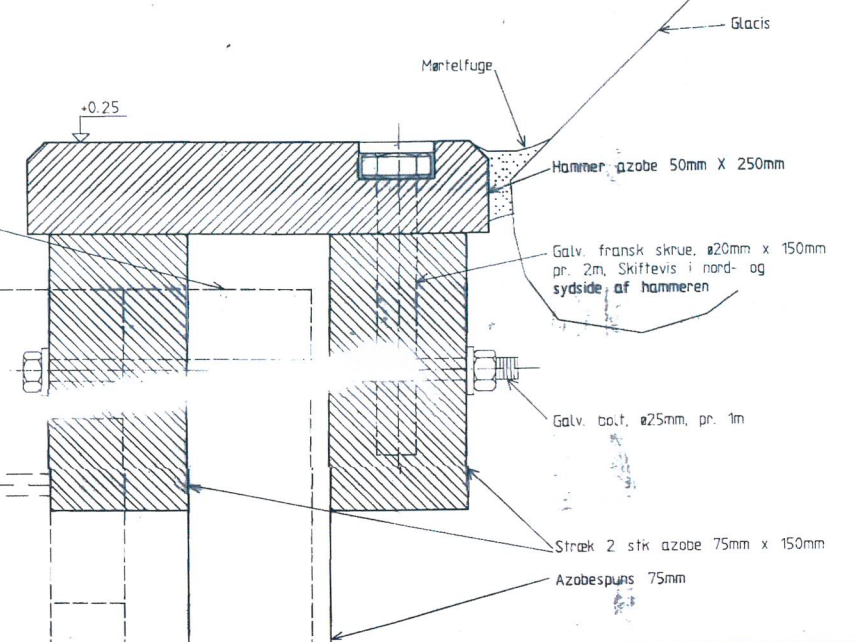
13.0 m Snit A-A, 1:50

Eksisterende granitsten fra glacis fjernes i det område hvor der etableres en midlertidig udvidelse til kranfundament og lægges i depot.  
Efter fjernelse af af kran og midlertidig udvidelse, retableres glacis.  
Ankerspuns placeret "på land"  
Dimension og placering oplyses af rådgiver.

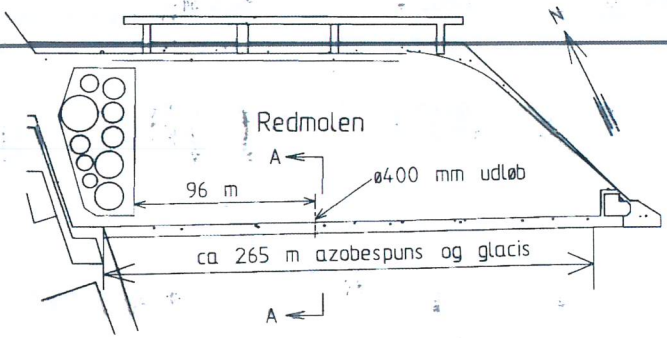
Detalje i top, 1:20



Trækforankring mellem ankerspuns og spuns i vandet.  
Dimension og placering oplyses af rådgiver.  
Opfyld udføres med sø-sand, der er opmagasineret i eksisterende byggegrube.  
Bortpumpning af vand, efter spunsning, sker via eksisterende grundvandssænkingsanlæg.  
Spuns dimensioneres af rådgiver



Situationsplan, 1:2000



Redmolen 2019.11.27  
Snit B-B  
Emne: Midlertidig udvidelse for fundament til kran

Københavns Havn		Nordre Toldbod 7, Postboks 2083, 1013 København K, Tlf. 33144340	
Rettet:	Sign.	Redmolen, syd	
a 21.09.93	PR	Azobespuns og glacis	
b		Plan og snit	
c			
d			
e			
f			
g			
h			
i			
Tegn. Nr.		69/D10	